

## Fișă Tehnică

### TEU POLIETILENĂ SAB INT.- INT ( FILET )

**PRODUCĂTOR:**

Via Salvo D' Acquisto - Zona  
Ind.le  
61048 S. Angelo in Vado (PU)  
ITALY  
[www.sabspa.com](http://www.sabspa.com)

**DISTRIBUITOR ÎN  
ROMÂNIA:**

S.C. Secpral Pro Instalatii S.R.L.,  
Cluj-Napoca, Str. Vlad Tepes nr.  
2,  
Tel.: 0264-417068; Fax: 0264-  
403333;  
[secretariat@secpralpro.ro](mailto:secretariat@secpralpro.ro)  
[www.spishop.ro](http://www.spishop.ro)



**DESTINAȚIE:**

Fitingurile din PP sunt destinate pentru a fi utilizate în rețelele de apă rece, apă potabilă, rețelele de irigații. Acesta este realizat din polipropilenă cu densitate înaltă pentru o rezistență mai mare și rezistă la o presiune de lucru de 10 / 16 bari . Se poate folosi produsul la temperatura apei de la 0 °C până la 40 °C dar, pentru a obține performanțele declarate, se recomandă a fi folosit la o temperatură de 20°C.

**GAMA DE PRODUSE:**

Este format din :

Teu la 90°

Filet interior

Piuliță [PP]

Inel de compresie[POM]

Inel fixare[PP]

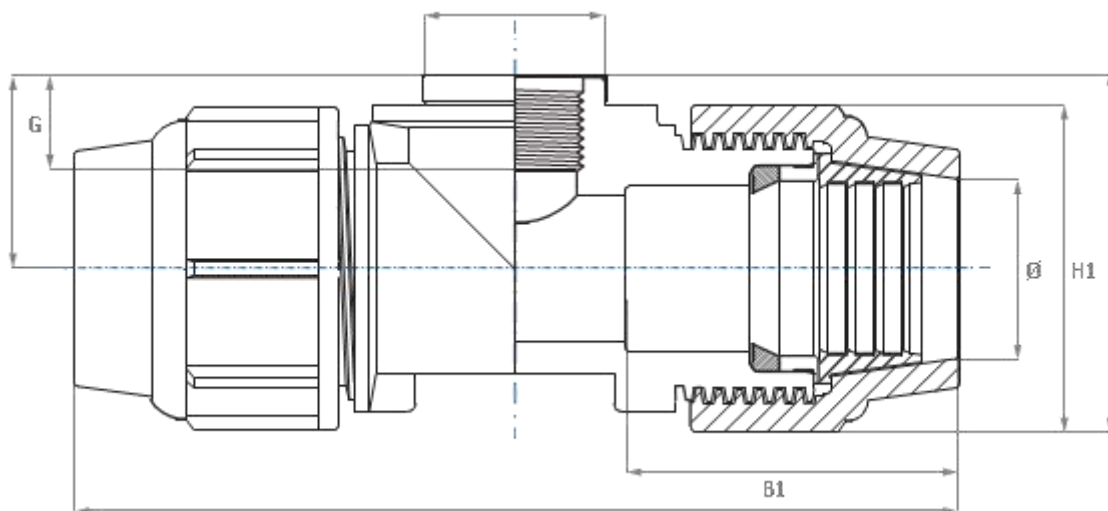
Garnitură O-ring etanșare[NBR]

Corp [PP]

Inel de armare (dupa caz) [INOX] oțel inoxidabil AISI 430 în cazul fittingurilor cu filet interior de la 1”  
½ la 4”

Regulamente | Standarde de producție

UNI9561 | AS/NZS4129 | BRL-K 17105 | DVGW GW 335-B3 | ISO17885 | UNI EN 10226-1 (ISO 7/1)

**DESCRIERE, CARACTERISTICI:**


Cod	Filet (mm)	PN	Dimensiune(mm)						Greutate
Cod	ØxD"xØ	bar	B	H	G	B1	H1	A	gr
008501600BA	16x1/2"x16	16	120	57	19	47	39	37,5	54
008501600CA	16x3/4"x16	16	120	60	23	47	39	40,5	57
B08502000BA	20x1/2"x20	16	142	61	19	56	47	36,5	90
B08502000CA	20x3/4"x20	16	142	63	20	56	47	39,5	92
B08502500BA	25x1/2"x25	16	145	62	19	54	54	35,0	115
B08502500CA	25x3/4"x24	16	145	66	23	54	54	39,0	113
B08502500DA	25x1"x25	16	145	80	19	54	54	53,0	124
B08503200BA	32x1/2"x32	16	175	73	19	66	65	41,5	196
B08503200CA	32x3/4"x32	16	175	72	23	66	65	40,5	215
B08503200DA	32x1"x32	16	175	79	23	66	65	46,5	201
B08503200EA	32x1"1/4"x32	16	175	82	20	66	65	49,5	227
B08504000DA	40x1"x40	16	205	90	19	75	83	48,5	390
B08504000EA	40x1"1/4"x40	16	205	92	25	75	83	49,5	385
B08504000FA	40x1"1/2"x40	16	205	106	25	75	83	64,5	412

Cod	Filet (mm)	PN	Dimensiune(mm)						Greutate
Cod	ØxD"xØ	bar	B	H	G	B1	H1	A	gr
B08505000EA	50x1¼x50	16	236	104	21	85	97	55,5	566
B08505000FA	50x1½x50	16	236	105	27	85	97	56,5	580
B08505000GA	50x2"x50	16	236	121	25	86	97	72,5	598
B08506300FA	63x1½x63	16	287	122	25	107	114	65,0	980
B08506300GA	63x2"x63	16	287	122	25	107	114	65,0	980
B08506300IA	63x2½x63	10	287	143	27	107	114	86,0	1015
B08507500GA	75x2"x75	10	336	143	24	120	133	76,5	1458
B08507500IA	75x2½x75	10	336	144	32	120	133	77,5	1422
B08507500LA	75x3"x75	10	336	166	33	120	133	81,5	1518
B08509000IA	90x2½x90	10	402	186	31	145	154	109,0	2247
B08509000LA	90x3"x90	10	402	178	36	145	154	101,0	2238
B08511000LA	110x3"x110	10	498	208	33	189	184	116,0	3650
B08511000MA	110x4"x110	10	498	214	38	189	184	122,0	3545



Piulita: PP

Inel fixare:  
POM

Inel  
distantier:  
PP

O-ring  
etansare:  
NBR sh70A

Corp:  
PP

Filete:  
- exterior/conic  
- Interior/paralel



## Instrucțiuni de instalare

Teșii și curățați capătul țevii PE.  
Deșurubați piulița inelară până la  
ultimul filet.



Introduceți țeava în manșon până la  
opritorul intern.



Strângeți complet piulița, utilizați o  
cheie pentru strângerea finală.

